

MANUAL DE OPERAÇÃO E INSTALAÇÃO RRA - RELÉ REVERSOR AUTOMÁTICO



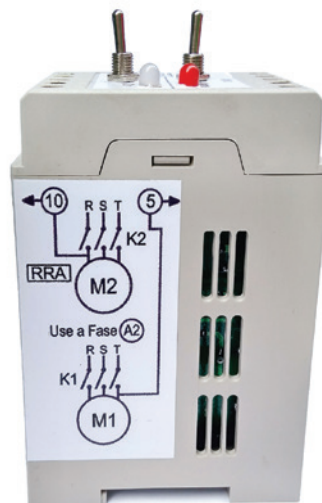
Técnico Responsável: Romualdo Xavier de Paula
tels.: (11) 3781-4871 | (11) 97610-5069
e-mail: rele.rra@thomastron.com.br
www.thomastron.com.br

O **RRA Relé Reversor Automático** foi idealizado pela Thomastron para atender e complementar o comando de dois equipamentos, fazendo a sua **TROCA AUTOMÁTICA**.

O RRA pode ser usado para alternar diversos tipos de equipamento:

- > Motores
- > Bombas
- > Compressores
- > Outros

OBS: Se houver falha, o RRA faz a substituição e aciona o alarme.



Precauções

Toda instalação deve ser efetuada por profissional especializado na área.

Utilizar as ferramentas adequadas ao equipamento e a fiação ou equipamento existente.

Desligar a chave geral travar e identificar antes de qualquer procedimento.

Utilizar todas as EPIs previstas na NR10, ou seja botas de solado de borracha, óculos de proteção, etc.

Copyright © 2013 Thomastron. Todos os direitos reservados.

Salvo indicação em contrário, todos os conteúdos destas páginas são de direitos autorais pela Thomastron. Todos os direitos reservados. Nenhuma parte destas páginas, texto ou imagem pode ser usado para qualquer outra finalidade que não o uso pessoal. Portanto, a reprodução, a modificação, o armazenamento num sistema de recuperação ou retransmissão, por qualquer forma ou por qualquer meio, eletrônico, mecânico ou de outra forma, por outros motivos que não o uso pessoal, é estritamente proibido sem autorização prévia por escrito.

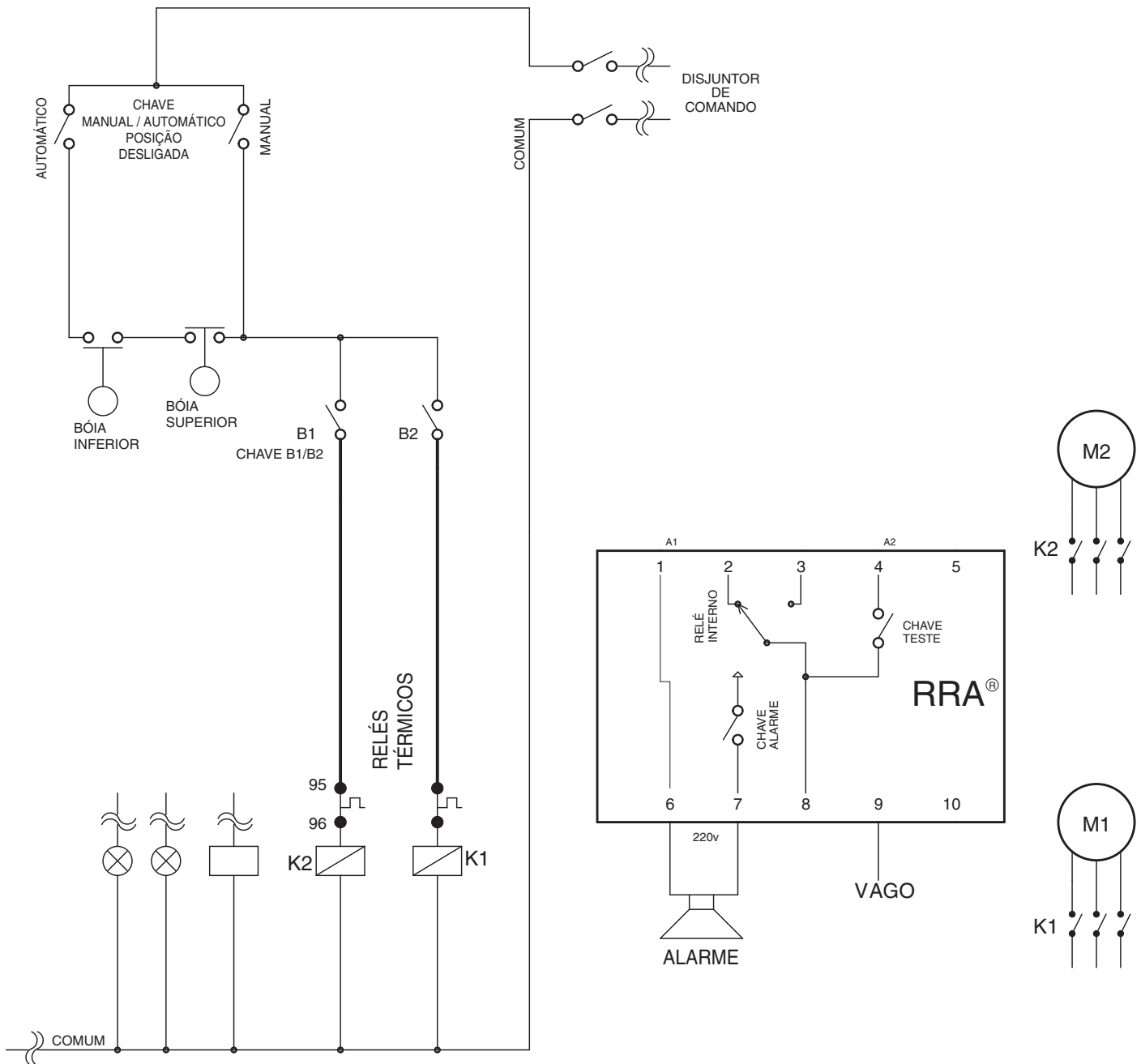
O identificador "RRA" refere-se unicamente para o Relé Reversor Automático, sendo do autor sua propriedade autoral e intelectual.

Sujeito a modificações sem aviso prévio.

Garantia de 1 ano a partir da aquisição, conforme termo de garantia.

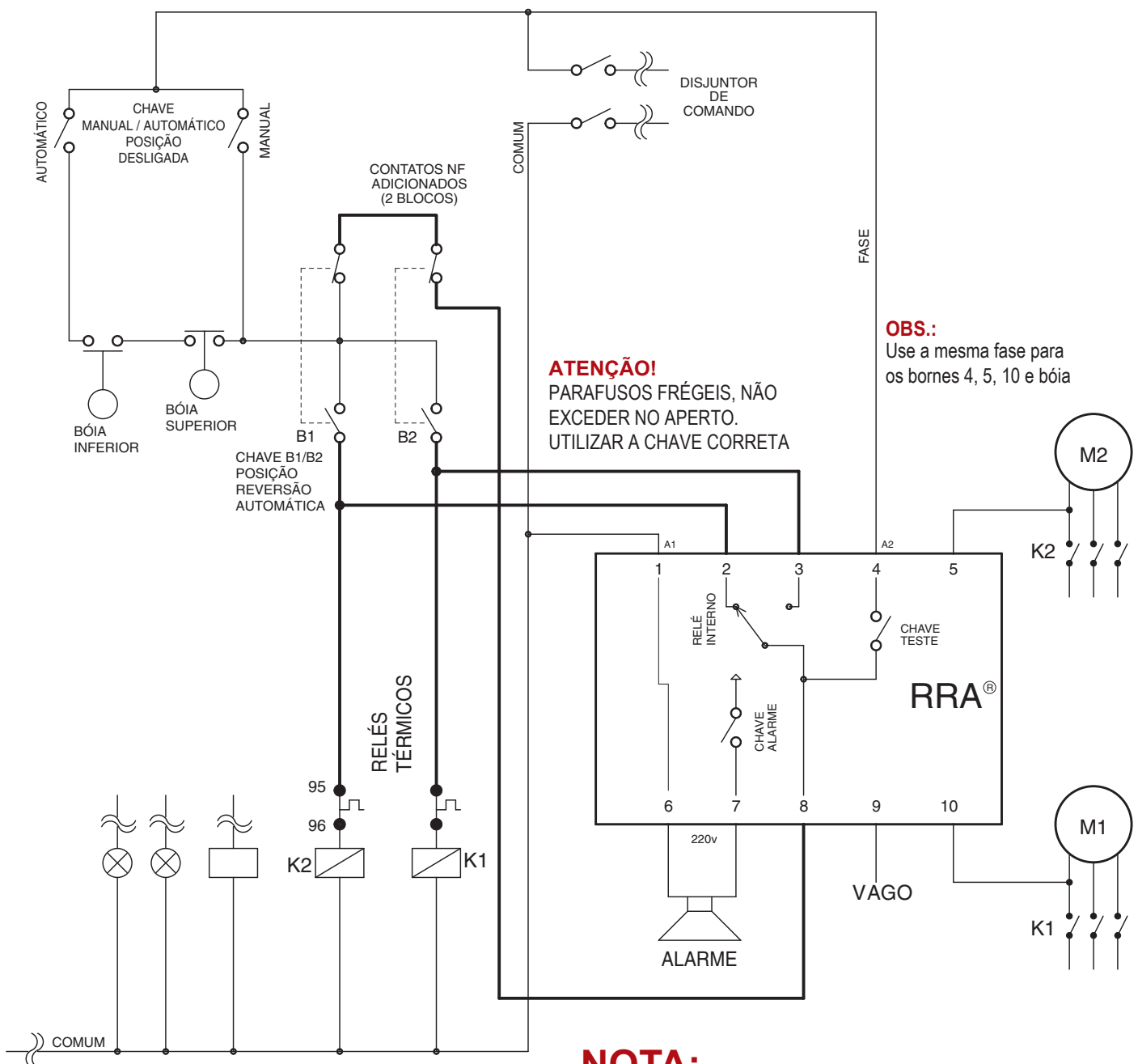
SEU COMANDO

COMANDO COMPLETO PARA DUAS BOMBAS COM REVERSÃO MANUAL



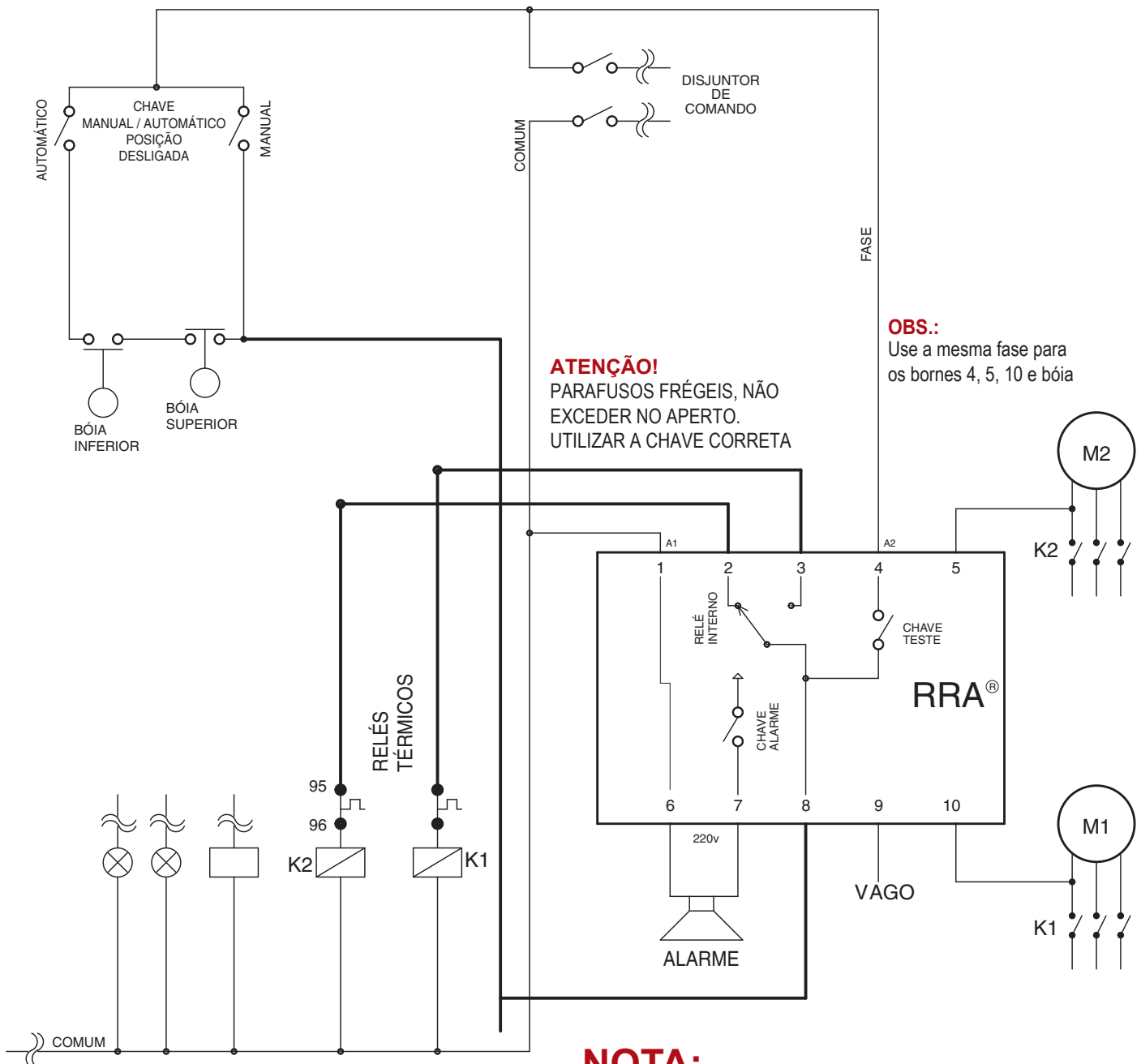
SEU COMANDO COM O RRA REVERSOR AUTOMÁTICO

COMANDO COMPLETO PARA DUAS BOMBAS COM REVERSÃO MANUAL E AUTOMÁTICA.



SEU COMANDO APENAS COM O RRA REVERSOR AUTOMÁTICO.

*** (NÃO RECOMENDADO)**



TESTE NA BANCADA

Alimente o RRA® com 220V - bornes 01 e 04

Ligue a chave em teste, o RRA® oscila - "procura", led "on" muda a cor.

Passe a chave para alarme e com um fio, ligue fase do borne 04 no borne 08, led alarme acende, RRA® oscila como antes.

Pronto ! Seu RRA® já está 95% testado !

Se você colocar 02 contatores nos bornes 2 e 3 e o comum no borne 01 e alarme nos bornes 06 e 07, eles acompanharão.

Se você colocar a fase do borne 04 nos bornes 05 ou 10, o RRA® pára de oscilar (procurar).

Para instalar o RRA®, é preciso trocar a chave B1/B2 por outra de três posições e acrescentar dois blocos de contato "NF"